

DIN24193 – rząd 1

wersja luty 1988

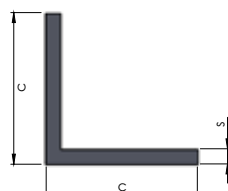
Kołnierz prostokątny i kwadratowy do instalacji powietrznych

Material

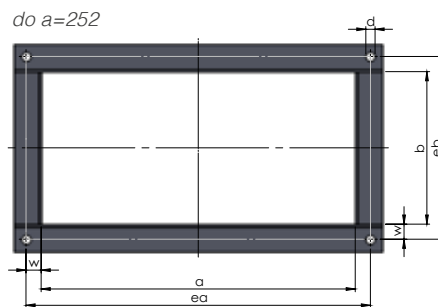
1.0038 surowy & ocynkowany

1.4301, 1.4571

Dalsze materiały na żądanie



Form L



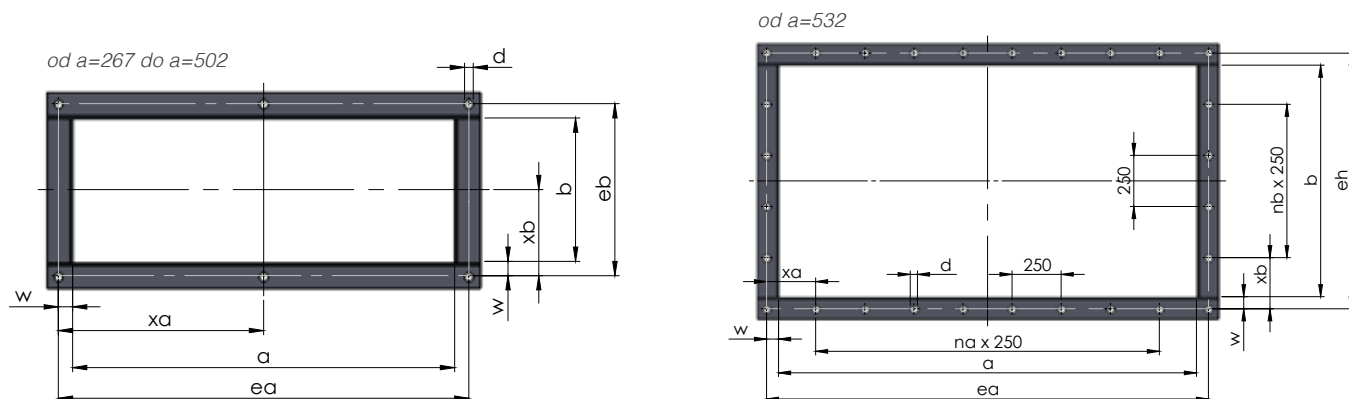
DN Średnica nominalna	Długość krawędzi a / b	ea / eb	xa / xb	Wartość podziału na / nb	Ilość otworów nea / neb	Wymiar traserski w	Kątownik stalowy c x c x s	Średnica otworów d	Masa kg/m	Śruby
100	102	136	-	-	2	17	30 x 30 x 3	9,5	1,36	M 8
106	108	142	-	-	2	17	30 x 30 x 3	9,5	1,36	M 8
112	114	148	-	-	2	17	30 x 30 x 3	9,5	1,36	M 8
118	120	154	-	-	2	17	30 x 30 x 3	9,5	1,36	M 8
125	127	161	-	-	2	17	30 x 30 x 3	9,5	1,36	M 8
132	134	168	-	-	2	17	30 x 30 x 3	9,5	1,36	M 8
140	142	176	-	-	2	17	30 x 30 x 3	9,5	1,36	M 8
150	152	186	-	-	2	17	30 x 30 x 3	9,5	1,36	M 8
160	162	196	-	-	2	17	30 x 30 x 3	9,5	1,36	M 8
170	172	206	-	-	2	17	30 x 30 x 3	9,5	1,36	M 8
180	182	216	-	-	2	17	30 x 30 x 3	9,5	1,36	M 8
190	192	226	-	-	2	17	30 x 30 x 3	9,5	1,36	M 8
200	202	236	-	-	2	17	30 x 30 x 3	9,5	1,36	M 8
212	214	248	-	-	2	17	30 x 30 x 3	9,5	1,36	M 8
224	226	260	-	-	2	17	30 x 30 x 3	9,5	1,36	M 8
236	238	272	-	-	2	17	30 x 30 x 3	9,5	1,36	M 8
250	252	286	-	-	2	17	30 x 30 x 3	9,5	1,36	M 8
265	267	301	150,5	-	3	17	30 x 30 x 3	9,5	1,36	M 8
280	282	316	158	-	3	17	30 x 30 x 3	9,5	1,36	M 8
300	302	336	168	-	3	17	30 x 30 x 3	9,5	1,36	M 8
315	317	351	175,5	-	3	17	30 x 30 x 3	9,5	1,36	M 8
335	337	371	185,5	-	3	17	30 x 30 x 3	9,5	1,36	M 8
355	357	391	195,5	-	3	17	30 x 30 x 3	9,5	1,36	M 8
375	377	411	205,5	-	3	17	30 x 30 x 3	9,5	1,36	M 8
400	402	436	218	-	3	17	30 x 30 x 3	9,5	1,36	M 8
425	427	461	230,5	-	3	17	30 x 30 x 3	9,5	1,36	M 8
450	452	486	243	-	3	17	30 x 30 x 3	9,5	1,36	M 8
475	477	511	255,5	-	3	17	30 x 30 x 3	9,5	1,36	M 8

Wszystkie wymiary w milimetrach i masa w kg.

DIN24193 – rząd 1

wersja luty 1988

Kołnierz prostokątny i kwadratowy do instalacji powietrznych



DN Średnica nominalna	Długość krawędzi a / b	ea / eb	xa / xb	Wartość podziału na / nb	Ilość otworów nea / neb	Wymiar traserski w	Kątownik stalowy c x c x s	Średnica otworów d	Masa kg/m	Śruby
500	502	536	268	-	3	17	30 x 30 x 3	9,5	1,36	M 8
530	532	566	158	1	4	17	30 x 30 x 3	9,5	1,36	M 8
560	562	596	173	1	4	17	30 x 30 x 3	9,5	1,36	M 8
600	602	636	193	1	4	17	30 x 30 x 3	9,5	1,36	M 8
630	632	666	208	1	4	17	30 x 30 x 3	9,5	1,36	M 8
670	672	706	228	1	4	17	30 x 30 x 3	9,5	1,36	M 8
710	712	746	248	1	4	17	30 x 30 x 3	9,5	1,36	M 8
750	752	786	268	1	4	17	30 x 30 x 3	9,5	1,36	M 8
800	802	836	43	3	6	17	30 x 30 x 3	9,5	1,36	M 8
850	852	886	68	3	6	17	30 x 30 x 3	9,5	1,36	M 8
900	902	936	93	3	6	17	30 x 30 x 3	9,5	1,36	M 8
950	952	986	118	3	6	17	30 x 30 x 3	9,5	1,36	M 8
1000	1002	1036	143	3	6	17	30 x 30 x 3	9,5	1,36	M 8
1060	1062	1096	173	3	6	17	30 x 30 x 3	9,5	1,36	M 8
1120	1122	1156	203	3	6	17	30 x 30 x 3	9,5	1,36	M 8
1180	1182	1216	233	3	6	17	30 x 30 x 3	9,5	1,36	M 8
1250	1252	1286	268	3	6	17	30 x 30 x 3	9,5	1,36	M 8
1320	1322	1366	58	5	8	22	40 x 40 x 4	9,5	2,42	M 8
1400	1402	1446	98	5	8	22	40 x 40 x 4	9,5	2,42	M 8
1500	1502	1546	148	5	8	22	40 x 40 x 4	9,5	2,42	M 8
1600	1602	1646	198	5	8	22	40 x 40 x 4	9,5	2,42	M 8
1700	1702	1746	248	5	8	22	40 x 40 x 4	9,5	2,42	M 8
1800	1802	1846	48	7	10	22	40 x 40 x 4	9,5	2,42	M 8
1900	1902	1946	98	7	10	22	40 x 40 x 4	9,5	2,42	M 8
2000	2002	2046	148	7	10	22	40 x 40 x 4	9,5	2,42	M 8
2120	2122	2166	208	7	10	22	40 x 40 x 4	9,5	2,42	M 8
2240	2242	2286	268	7	10	22	40 x 40 x 4	9,5	2,42	M 8
2360	2362	2406	78	9	12	22	40 x 40 x 4	9,5	2,42	M 8
2500	2502	2546	148	9	12	22	40 x 40 x 4	9,5	2,42	M 8

Wszystkie wymiary w milimetrach i masa w kg.

DIN24193 – rząd 2

wersja luty 1988

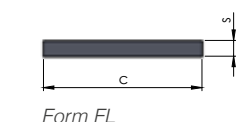
Kołnierz prostokątny i kwadratowy do instalacji powietrznych

Material

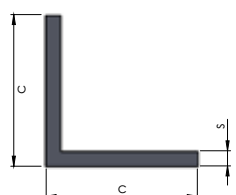
1.0038 surowy & ocynkowany

1.4301, 1.4571

Dalsze materiały na żądanie

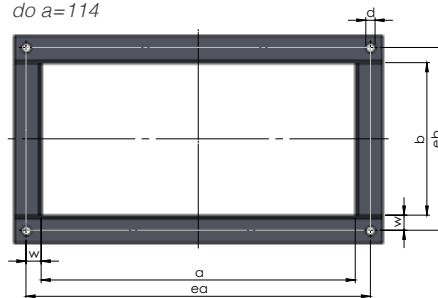


Form FL



Form L

do a=114



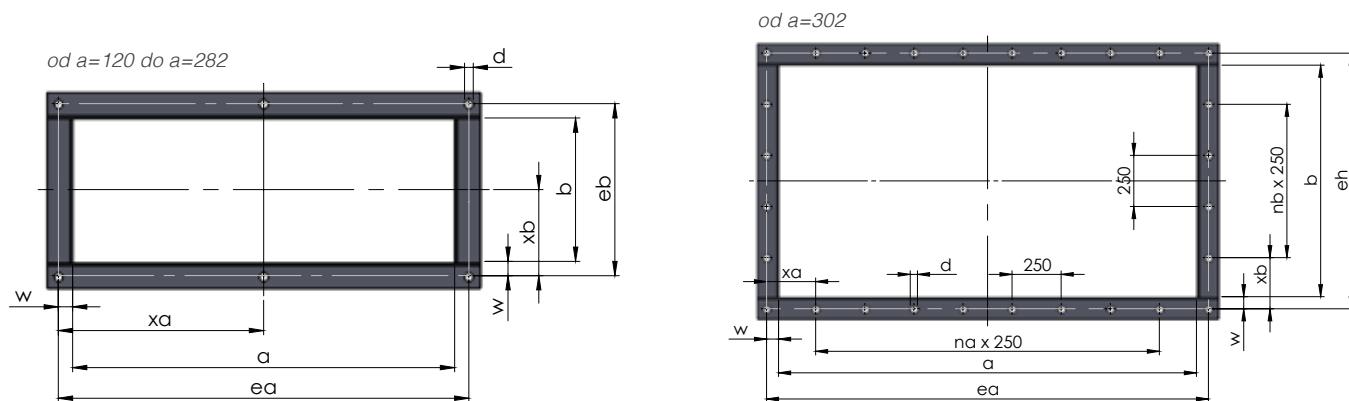
DN Średnica nominalna	Długość krawędzi a / b	ea / eb	xa / xb	Wartość podziału na / nb	Ilość otworów nea / neb	Wymiar traserski w	Płaskownik DIN1017 c x s	Masa kg/m	Kątownik stalowy DIN1028 c x c x s	Masa kg/m	Średnica otworów d	Śruby
100	102	136	-	-	2	17	30 x 5	1,18	30 x 30 x 3	1,36	10	M 8
106	108	142	-	-	2	17	30 x 5	1,18	30 x 30 x 3	1,36	10	M 8
112	114	148	-	-	2	17	30 x 5	1,18	30 x 30 x 3	1,36	10	M 8
118	120	154	77	-	3	17	30 x 5	1,18	30 x 30 x 3	1,36	10	M 8
125	127	161	80,5	-	3	17	30 x 5	1,18	30 x 30 x 3	1,36	10	M 8
132	134	168	84	-	3	17	30 x 5	1,18	30 x 30 x 3	1,36	10	M 8
140	142	176	88	-	3	17	30 x 5	1,18	30 x 30 x 3	1,36	10	M 8
150	152	186	93	-	3	17	30 x 5	1,18	30 x 30 x 3	1,36	10	M 8
160	162	196	98	-	3	17	30 x 5	1,18	30 x 30 x 3	1,36	10	M 8
170	172	206	103	-	3	17	30 x 5	1,18	30 x 30 x 3	1,36	10	M 8
180	182	216	108	-	3	17	30 x 5	1,18	30 x 30 x 3	1,36	10	M 8
190	192	226	113	-	3	17	30 x 5	1,18	30 x 30 x 3	1,36	10	M 8
200	202	236	118	-	3	17	30 x 5	1,18	30 x 30 x 3	1,36	10	M 8
212	214	248	124	-	3	17	30 x 5	1,18	30 x 30 x 3	1,36	10	M 8
224	226	260	130	-	3	17	30 x 5	1,18	30 x 30 x 3	1,36	10	M 8
236	238	272	136	-	3	17	30 x 5	1,18	30 x 30 x 3	1,36	10	M 8
250	252	286	143	-	3	17	30 x 5	1,18	30 x 30 x 3	1,36	10	M 8
265	267	301	150,5	-	3	17	30 x 5	1,18	30 x 30 x 3	1,36	10	M 8
280	282	316	158	-	3	17	30 x 5	1,18	30 x 30 x 3	1,36	10	M 8
300	302	336	105,5	1	4	17	30 x 5	1,18	30 x 30 x 3	1,36	10	M 8
315	317	351	113	1	4	17	30 x 5	1,18	30 x 30 x 3	1,36	10	M 8
335	337	371	123	1	4	17	30 x 5	1,18	30 x 30 x 3	1,36	10	M 8
355	357	391	133	1	4	17	30 x 5	1,18	30 x 30 x 3	1,36	10	M 8
375	377	411	143	1	4	17	30 x 5	1,18	30 x 30 x 3	1,36	10	M 8
400	402	436	155,5	1	4	17	30 x 5	1,18	30 x 30 x 3	1,36	10	M 8
425	427	461	168	1	4	17	30 x 5	1,18	30 x 30 x 3	1,36	10	M 8
450	452	496	60,5	3	6	22	40 x 5	1,57	40 x 40 x 4	2,42	12	M 10
475	477	521	73	3	6	22	40 x 5	1,57	40 x 40 x 4	2,42	12	M 10
500	502	546	85,5	3	6	22	40 x 5	1,57	40 x 40 x 4	2,42	12	M 10
530	532	576	100,5	3	6	22	40 x 5	1,57	40 x 40 x 4	2,42	12	M 10

Wszystkie wymiary w milimetrach i masa w kg.

DIN24193 – rząd 2

wersja luty 1988

Kołnierz prostokątny i kwadratowy do instalacji powietrznych



DN Średnica nominalna	Długość krawędzi a / b	ea / eb	xa / xb	Wartość podziału na / nb	Ilość otworów nea / neb	Wymiar traserski w	Płaskownik DIN1017 c x s	Masa kg/m	Kątownik stalowy DIN1028 c x c x s	Masa kg/m	Średnica otworów d	Śruby
560	562	606	115,5	3	6	22	40 x 5	1,57	40 x 40 x 4	2,42	12	M 10
600	602	646	135,5	3	6	22	40 x 5	1,57	40 x 40 x 4	2,42	12	M 10
630	632	676	150,5	3	6	22	40 x 5	1,57	40 x 40 x 4	2,42	12	M 10
670	672	716	170,5	3	6	22	40 x 5	1,57	40 x 40 x 4	2,42	12	M 10
710	712	756	65,5	5	8	22	40 x 5	1,57	40 x 40 x 4	2,42	12	M 10
750	752	796	85,5	5	8	22	40 x 5	1,57	40 x 40 x 4	2,42	12	M 10
800	802	846	110,5	5	8	22	40 x 5	1,57	40 x 40 x 4	2,42	12	M 10
850	852	896	135,5	5	8	22	40 x 5	1,57	40 x 40 x 4	2,42	12	M 10
900	902	946	160,5	5	8	22	40 x 5	1,57	40 x 40 x 4	2,42	12	M 10
950	952	996	60,5	7	10	22	40 x 5	1,57	40 x 40 x 4	2,42	12	M 10
1000	1002	1046	85,5	7	10	22	40 x 5	1,57	40 x 40 x 4	2,42	12	M 10
1060	1062	1132	128,5	7	10	35	60 x 6	2,83	60 x 60 x 6	5,42	12	M 10
1120	1122	1192	158,5	7	10	35	60 x 6	2,83	60 x 60 x 6	5,42	12	M 10
1180	1182	1252	188,5	7	10	35	60 x 6	2,83	60 x 60 x 6	5,42	12	M 10
1250	1252	1322	98,5	9	12	35	60 x 6	2,83	60 x 60 x 6	5,42	12	M 10
1320	1322	1392	133,5	9	12	35	60 x 6	2,83	60 x 60 x 6	5,42	12	M 10
1400	1402	1472	173,5	9	12	35	60 x 6	2,83	60 x 60 x 6	5,42	12	M 10
1500	1502	1572	98,5	11	14	35	60 x 6	2,83	60 x 60 x 6	5,42	12	M 10
1600	1602	1672	148,5	11	14	35	60 x 6	2,83	60 x 60 x 6	5,42	12	M 10
1700	1702	1772	73,5	13	16	35	60 x 6	2,83	60 x 60 x 6	5,42	12	M 10
1800	1802	1872	123,5	13	16	35	60 x 6	2,83	60 x 60 x 6	5,42	12	M 10
1900	1902	1972	173,5	13	16	35	60 x 6	2,83	60 x 60 x 6	5,42	12	M 10
2000	2002	2072	98,5	15	18	35	60 x 10	4,71	60 x 60 x 8	7,09	12	M 10
2120	2122	2192	158,5	15	18	35	60 x 10	4,71	60 x 60 x 8	7,09	12	M 10
2240	2242	2312	93,5	17	20	35	60 x 10	4,71	60 x 60 x 8	7,09	12	M 10
2360	2362	2452	163,5	17	20	45	80 x 10	6,28	80 x 80 x 8	9,66	15	M 12
2500	2502	2592	108,5	19	22	45	80 x 10	6,28	80 x 80 x 8	9,66	15	M 12
2650	2652	2742	183,5	19	22	45	80 x 10	6,28	80 x 80 x 8	9,66	15	M 12
2800	2802	2892	133,5	21	24	45	80 x 12	7,54	80 x 80 x 10	11,90	15	M 12
3000	3002	3092	108,5	23	26	45	80 x 12	7,54	80 x 80 x 10	11,90	15	M 12

Wszystkie wymiary w milimetrach i masa w kg.

W przypadku materiałów ze stali nierdzewnej grubość materiału s odbiega od normy DIN.

DIN24193 – rząd 3

wersja luty 1988

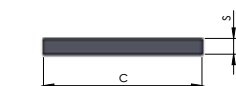
Kołnierz prostokątny i kwadratowy do instalacji powietrznych

Material

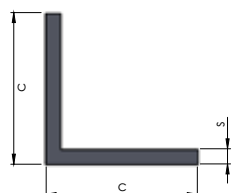
1.0038 surowy & ocynkowany

1.4301, 1.4571

Dalsze materiały na żądanie

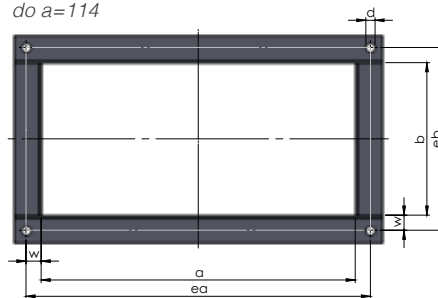


Form FL



Form L

do a=114



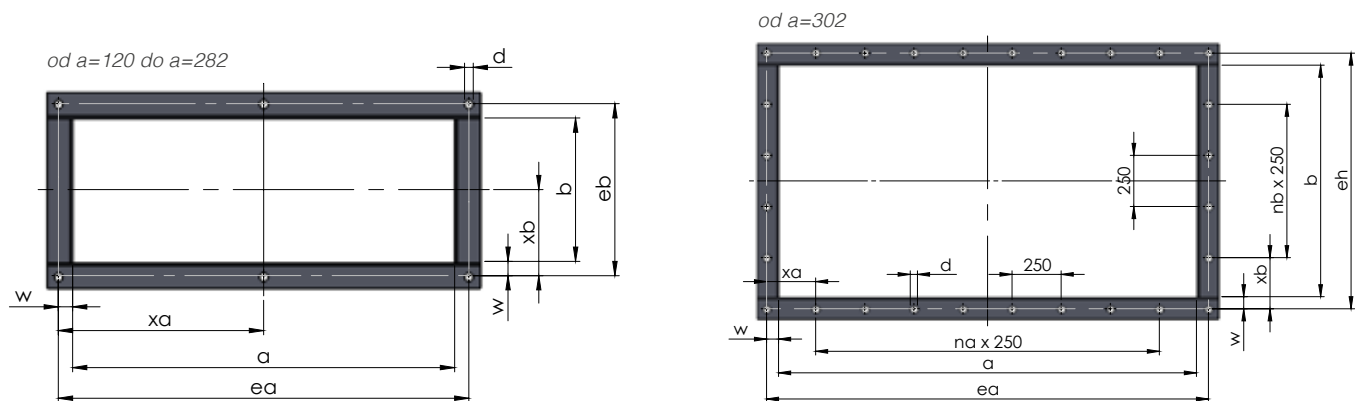
DN Średnica nominalna	Długość krawędzi a / b	ea / eb	xa / xb	Wartość podziału na / nb	Ilość otworów nea / neb	Wymiar traserski w	Płaskownik DIN1017 c x s	Masa kg/m	Kątownik stalowy DIN1028 c x c x s	Masa kg/m	Średnica otworów d	Śruby
100	102	136	-	-	2	17	30 x 5	1,18	30 x 30 x 3	1,36	10	M 8
106	108	142	-	-	2	17	30 x 5	1,18	30 x 30 x 3	1,36	10	M 8
112	114	148	-	-	2	17	30 x 5	1,18	30 x 30 x 3	1,36	10	M 8
118	120	154	77	-	3	17	30 x 5	1,18	30 x 30 x 3	1,36	10	M 8
125	127	161	80,5	-	3	17	30 x 5	1,18	30 x 30 x 3	1,36	10	M 8
132	134	168	84	-	3	17	30 x 5	1,18	30 x 30 x 3	1,36	10	M 8
140	142	176	88	-	3	17	30 x 5	1,18	30 x 30 x 3	1,36	10	M 8
150	152	186	93	-	3	17	30 x 5	1,18	30 x 30 x 3	1,36	10	M 8
160	162	196	98	-	3	17	30 x 5	1,18	30 x 30 x 3	1,36	10	M 8
170	172	206	103	-	3	17	30 x 5	1,18	30 x 30 x 3	1,36	10	M 8
180	182	216	108	-	3	17	30 x 5	1,18	30 x 30 x 3	1,36	10	M 8
190	192	226	113	-	3	17	30 x 5	1,18	30 x 30 x 3	1,36	10	M 8
200	202	236	118	-	3	17	30 x 5	1,18	30 x 30 x 3	1,36	10	M 8
212	214	248	124	-	3	17	30 x 5	1,18	30 x 30 x 3	1,36	10	M 8
224	226	260	130	-	3	17	30 x 5	1,18	30 x 30 x 3	1,36	10	M 8
236	238	272	136	-	3	17	30 x 5	1,18	30 x 30 x 3	1,36	10	M 8
250	252	286	143	-	3	17	30 x 5	1,18	30 x 30 x 3	1,36	10	M 8
265	267	301	150,5	-	3	17	30 x 5	1,18	30 x 30 x 3	1,36	10	M 8
280	282	316	158	-	3	17	30 x 5	1,18	30 x 30 x 3	1,36	10	M 8
300	302	336	105,5	1	4	17	30 x 5	1,18	30 x 30 x 3	1,36	10	M 8
315	317	351	113	1	4	17	30 x 5	1,18	30 x 30 x 3	1,36	10	M 8
335	337	371	123	1	4	17	30 x 5	1,18	30 x 30 x 3	1,36	10	M 8
355	357	391	133	1	4	17	30 x 5	1,18	30 x 30 x 3	1,36	10	M 8
375	377	411	143	1	4	17	30 x 5	1,18	30 x 30 x 3	1,36	10	M 8
400	402	436	155,5	1	4	17	30 x 5	1,18	30 x 30 x 3	1,36	10	M 8
425	427	461	168	1	4	17	30 x 5	1,18	30 x 30 x 3	1,36	10	M 8
450	452	512	68,5	3	6	30	50 x 5	1,96	50 x 50 x 5	3,77	15	M 12
475	477	537	81	3	6	30	50 x 5	1,96	50 x 50 x 5	3,77	15	M 12
500	502	562	93,5	3	6	30	50 x 5	1,96	50 x 50 x 5	3,77	15	M 12
530	532	592	108,5	3	6	30	50 x 5	1,96	50 x 50 x 5	3,77	15	M 12

Wszystkie wymiary w milimetrach i masa w kg.

DIN24193 – rząd 3

wersja luty 1988

Kołnierz prostokątny i kwadratowy do instalacji powietrznych



DN Średnica nominalna	Długość krawędzi a / b	ea / eb	xa / xb	Wartość podziału na / nb	Ilość otworów nea / neb	Wymiar traserski w	Płaskownik DIN1017 c x s	Masa kg/m	Kątownik stalowy DIN1028 c x c x s	Masa kg/m	Średnica otworów d	Śruby
560	562	622	123,5	3	6	30	50 x 5	1,96	50 x 50 x 5	3,77	15	M 12
600	602	662	143,5	3	6	30	50 x 5	1,96	50 x 50 x 5	3,77	15	M 12
630	632	692	158,5	3	6	30	50 x 5	1,96	50 x 50 x 5	3,77	15	M 12
670	672	732	178,5	3	6	30	50 x 5	1,96	50 x 50 x 5	3,77	15	M 12
710	712	772	73,5	5	8	30	50 x 5	1,96	50 x 50 x 5	3,77	15	M 12
750	752	812	93,5	5	8	30	50 x 5	1,96	50 x 50 x 5	3,77	15	M 12
800	802	862	118,5	5	8	30	50 x 5	1,96	50 x 50 x 5	3,77	15	M 12
850	852	912	143,5	5	8	30	50 x 5	1,96	50 x 50 x 5	3,77	15	M 12
900	902	962	168,5	5	8	30	50 x 5	1,96	50 x 50 x 5	3,77	15	M 12
950	952	1012	68,5	7	10	30	50 x 5	1,96	50 x 50 x 5	3,77	15	M 12
1000	1002	1062	93,5	7	10	30	50 x 5	1,96	50 x 50 x 5	3,77	15	M 12
1060	1062	1132	128,5	7	10	35	60 x 6	2,83	60 x 60 x 6	5,42	19	M 16
1120	1122	1192	158,5	7	10	35	60 x 6	2,83	60 x 60 x 6	5,42	19	M 16
1180	1182	1252	188,5	7	10	35	60 x 6	2,83	60 x 60 x 6	5,42	19	M 16
1250	1252	1322	98,5	9	12	35	60 x 6	2,83	60 x 60 x 6	5,42	19	M 16
1320	1322	1392	133,5	9	12	35	60 x 6	2,83	60 x 60 x 6	5,42	19	M 16
1400	1402	1472	173,5	9	12	35	60 x 6	2,83	60 x 60 x 6	5,42	19	M 16
1500	1502	1572	98,5	11	14	35	60 x 6	2,83	60 x 60 x 6	5,42	19	M 16
1600	1602	1692	158,5	11	14	45	80 x 10	6,28	80 x 80 x 6	7,34	24	M 20
1700	1702	1792	83,5	13	16	45	80 x 10	6,28	80 x 80 x 6	7,34	24	M 20
1800	1802	1892	133,5	13	16	45	80 x 10	6,28	80 x 80 x 6	7,34	24	M 20
1900	1902	1992	183,5	13	16	45	80 x 10	6,28	80 x 80 x 6	7,34	24	M 20
2000	2002	2092	108,5	15	18	45	80 x 10	6,28	80 x 80 x 6	7,34	24	M 20
2120	2122	2212	168,5	15	18	45	80 x 12	7,54	80 x 80 x 8	9,66	24	M 20
2240	2242	2332	103,5	17	20	45	80 x 12	7,54	80 x 80 x 8	9,66	24	M 20
2360	2362	2472	173,5	17	20	55	100 x 15	11,8	100 x 100 x 10	15,10	24	M 20
2500	2502	2612	118,5	19	22	55	100 x 15	11,8	100 x 100 x 10	15,10	24	M 20
2650	2652	2762	193,5	19	22	55	100 x 15	11,8	100 x 100 x 10	15,10	24	M 20
2800	2802	2912	143,5	21	24	55	100 x 20	15,7	100 x 100 x 12	17,80	24	M 20
3000	3002	3112	118,5	23	26	55	100 x 20	15,7	100 x 100 x 12	17,80	24	M 20

Wszystkie wymiary w milimetrach i masa w kg.

W przypadku materiałów ze stali nierdzewnej grubość materiału s odbiega od normy DIN.